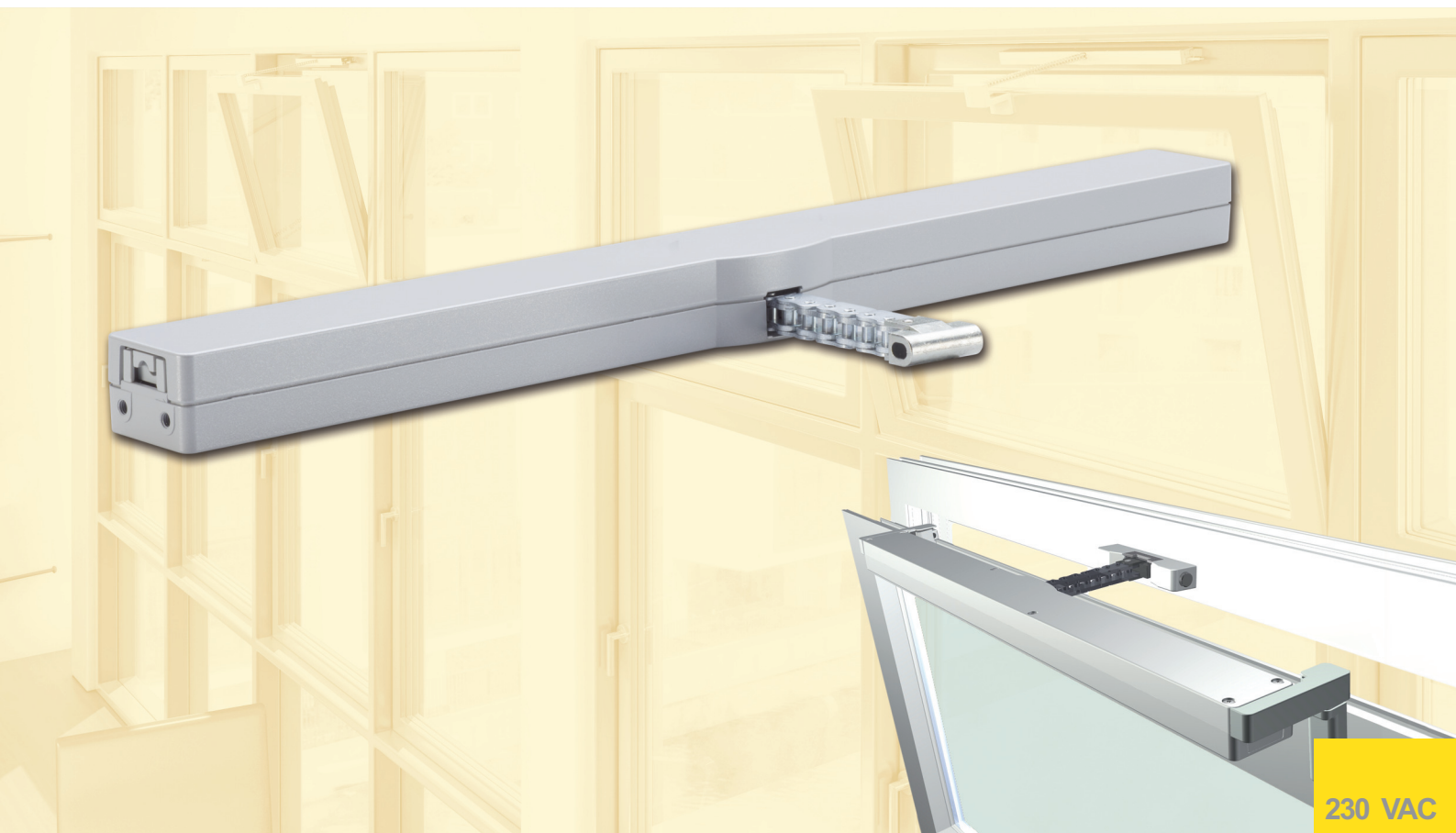


Kettenantrieb chain drive

VENTIC VCD 204-K



230 VAC

Informacije o proizvodu

- primeren za vse tipe okenskih kril
- namenjen dnevni ventilaciji
- veriga v centru motornega pogona
- mikroprocesorska kontrola motorne elektronike
- programiranje hoda s pomočjo magneta
- mehko zapiranje v končnem položaju
- inovativne rešitve pritrditvenih konzol

Product Information

- Suitable for all types of windows
- For daily natural ventilation
- Centered chain exit
- Microprocessor-controlled motor electronic
- Stroke programming with magnet
- Active and passive closing edge protection
- Innovative bracket solutions

Funkcije in delovanje

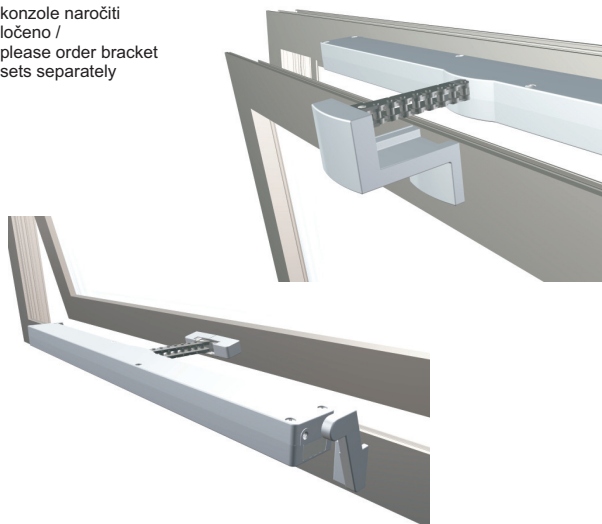
- za fasadna in strešna okenska krila ter ventilacijske odprtine v zimskih vrtovih
- proženje direktno preko 230 VAC
- opremljen z mikroprocesorskim nadzorom motorne elektronike
- zelo tiho delovanje
- varnostna zaustavitev v smeri zapiranja
- opremljen z dodatno pasivno in aktivno funkcijo mehkega zapiranja v končni poziciji
- programiranje hoda s pomočjo magneta
- na voljo v izvedbi TMS+ Set (tandem varnostna funkcija) za delovanje 2 pogonov na enem krilu
- direktni priključek kabla v vsako TMS+ Sets motorno enoto
- programiran hod se prenese na drugi pogon v tandemu
- funkcija razbremenitve okenskega krila po končanem zapiranju
- testiran na 10.000 odpiranj/zapiranj pri enakomerni obremenitvi
- preprost priklop z vtičnim konektorjem
- možnost prašnega barvanja v vseh RAL barvah
- na voljo so številni dodatki kot nap. indikacija položaja
- konzole brez vidnih vijakov in kovinskih delov

Features

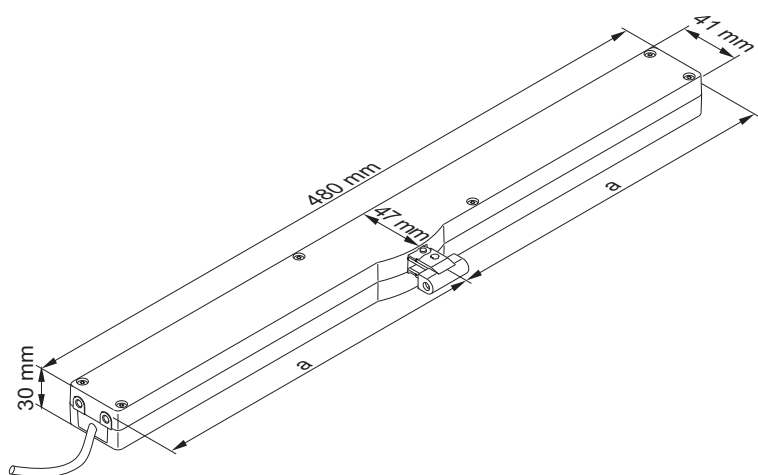
- for façade windows, roof windows, ventilation flaps in conservatories
- triggering directly via 230 VAC
- equipped with microprocessor-controlled motor electronic
- extra silent motor running
- safety cutoff , in close-direction reduced pressure force
- equipped with additional passive and active anti pitch function for the main closing edge
- stroke programming via magnet possible
- also available as TMS+ Set (with Tandem Safety Function) for operation of two drives on a single sash
- the TMS+ Set provides a visually appealing solution due to a direct cable routing
- programmed stroke is transmitted to the tandem drive
- window gasket relieve function after closing procedure
- tested for 10.000 double strokes with rated load
- simple connection via plug-type connector
- possibility of powder coating in all RAL-colours
- brackets without visible screws and metal parts
- various options available, e.g. position / and status indications

Primeri vgradnje

konzole naročiti ločeno / please order bracket sets separately



Example for Application



Tehnični podatki

Technical Data

napajanje / power supply	230 V DC +10...-15 %, 15 VA
potisna sila / pressure force	200 N
natezna sila / tensile force	150 N <small>varnostna prekinitev safety cut-off force</small>
zaklepalna sila / locking force	2000 N
čas odpiranja / running time	~ 17 s / 100 mm
zaščita / protective system	IP 30
tem. razpon del. / range of temp.	0°C ... +60°C
priključek / connection	2,5 m PVC
pogon / drive	verižni motorni pogon / push link chain
ohišje / housing	cinkove zlitine / zinc diecasting

Tip	Art.-Nr.	Teža/kg	Hod/mm	Barva	Pripombe
Type	Ord.-No.	Weight/kg	Stroke/mm	Colour	Comment
VCD 204/250-K	25.120.05	1,60	250	srebrna silver	~ RAL 9006
VCD 204/350-K	25.120.10	1,60	350	srebrna silver	~ RAL 9006
VCD 204/250-K	25.120.06	1,60	250	bela white	~ RAL 9016
VCD 204/350-K	25.120.11	1,60	350	bela white	~ RAL 9016
VCD 204/250-K	25.120.07	1,60	250	črna black	~ RAL 9005
VCD 204/350-K	25.120.12	1,60	350	črna black	~ RAL 9005

VCD 204-K-TMS+ Set na zahtevo / VCD 204-K-TMS+ Set on request.



INŽENIRING, ZASTOPANJE IN
POSREDOVANJE d.o.o. Tolmin
Borjana 13a, 5223 Breginjša

ZIP Inženiring d. o. o. Tolmin
tel./ faks: + 386 (0) 5 38 49 009
GSM: + 386 (0) 41 61 83 80
www.zip-inzeniring.si / info@zip-inzeniring.si

Pooblaščen D+H Mechatronic prodajno - servisni partner.

Pridržujemo si pravico do tehničnih sprememb.
Rights to technical modifications reserved.

© 2012 D+H Mechatronic, Ammersbek



D + H Mechatronic AG · Georg-Sasse-Straße 28-32 · D-22949 Ammersbek/Hamburg · Germany
Tel: +49 40 60565-0 · Fax: +49 40 60565-222 · info@dh-partner.com · www.dh-partner.com