

# Motorni pogon za vrata

## door drive

### DDS 54/500



24VDC

#### Informacije o proizvodu

- zasnovan za odpiranje enokrilnih vrat
- primeren za odvod dima ter naravno ventilacijo
- mikroprocesorska elektronika motorne enote
- individualno programiranje s servisnimi orodji PLP
- velika potisna sila 500 N
- kompaktno ohišje

#### Product Information

- specially designed for doors
- applicable for smoke and natural ventilation
- microprocessor-controlled motor electronic
- individual programmable via PLP
- high pressure force, 500 N
- compact robust shape

## Funkcije in delovanje

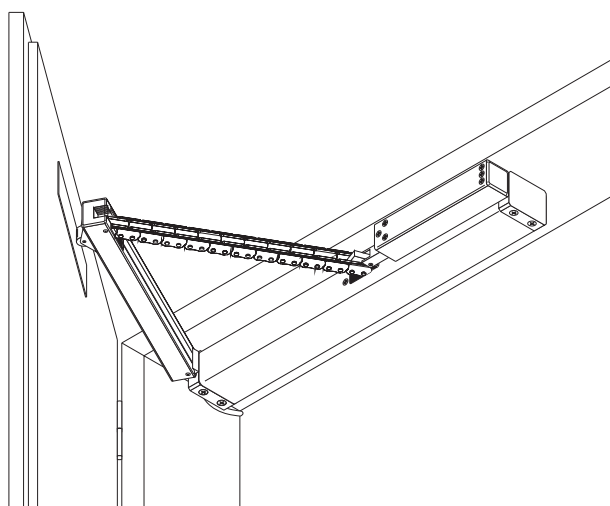
- za enokrilna vrata
- dovod svežega zraka in zagotavljanje prostih evakuacijskih pot
- odpiranje vrat do max. 90°
- vrata so prosto prehodna, ročno odpiranje
- možne kombinacije z el. ključavnicami, tip Ikon ali Ehem
- visoka potisna sila s posebno stabilizacijo verige
- zapiranje vrat z vratnim zapralom, ni vklj. v dobavo
- elektronska zaustavitev in izklop pri preobremenitvi
- vse motorne funkcije, karakteristike in hode je možno prog. s pomočjo servisnih programskih orodij (PLP1 in PDA)
- zelo tiho delovanje pri dnevni ventilaciji
- opremljen z dodatnim pasivnim in aktivnim mehkim zapiranjem v končnem položaju
- montaža na zid ali podboj vrat
- na voljo so različne opcije, kot nap. indikacija odprto/zaprto
- konzole vključene
- dimoodvodne ter ventilacijske kontrolne plošče, kot tudi vse druge razširitvene možnosti so na voljo D+H programu

## Features

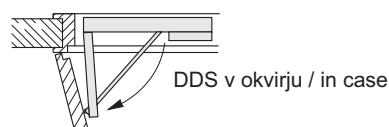
- in particular for doors
- warrants necessary fresh air and free escape routes
- opening of the door up to max. 90°
- door can still be manually opened
- possibility to combine with el. door lock, Type Ikon or Ehem
- high pressure force by special chain stabilization
- closing by door closer, provided by others
- electronic limit stop and overload cutoff
- all drive functions, characteristics and stroke length are programmable via Powerline (PLP1, PDA service tool)
- extra silent motor running in ventilation mode
- equipped with additional passive and active anti pitch function for the main closing edge
- mounting on wall or in doors groove
- various options available, e.g. position and status indications
- bracket set included
- smoke, heat vent and ventilation controllers as well as various accessories available in D+H program

## Primeri vgradnje

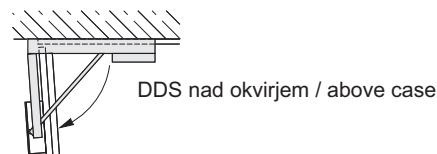
## Example for Application



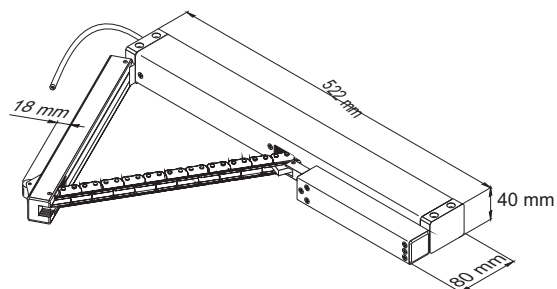
DDS 54/500 montaža na podboj vrat / mounted in the case of door



DDS v okvirju / in case



DDS nad okvirjem / above case



### Tehnični podatki

### Technical Data

napajanje / power supply	24 VDC ±15 %, 1 A
potisna sila / push strength	500 N
vlečna sila / pull strength	150 N <small>varnostna prekinitev safety cut-off strength</small>
čas odpiranja / opening time	~ 43 s
čas zapiranja / closing time	~ 52 s
zaščita / protective system	IP 32
temp.-razpon / range of temp.	-5°C ... +75°C
priključek / connection	2,5 m Silicon
ohišje / housing	aluminij <small>srebrna eloksiran silver anodized</small>

Tip	Art.-Nr.	Teža/kg	Pripombe
Type	Ord.-No.	Weight/kg	Comment
DDS 54/500	23.002.40	2,00	

Pridržujemo si pravico do tehničnih sprememb.  
Rights to technical modifications reserved.



ZIP Inženiring d.o.o. Tolmin  
tel./ faks: + 386 (0) 5 38 49 009  
GSM: + 386 (0) 41 61 83 80  
www.zip-inzeniring.si / info@zip-inzeniring.si  
Pooblaščen D+H Mechatronic prodajno - servisni partner.