

Vremenski senzorji

weather sensors

VRS 10 / REM 42 / REM 230 / WRG 82



24 VDC
230 VAC

Informacije o proizvodu

- VRS 10 - dežni senzor kompakten dizajn
- REM 42 - dežni senzor za vse D+H 24 VDC RWA dimo odvodne ter ventilacijske kontrolne plošče
- REM 230 - dežni senzor, v 230 VAC izvedbi z 230 VAC potencialnim prostim kontaktom
- WRG 82 - veterni / dežni senzor vključno z pritrdilno konzolo

Product Information

- VRS 10 - rain detector in compact design
- REM 42 - rain detector for all D+H 24 VDC smoke vent and ventilation control panels
- REM 230 - rain detector, 230 VAC version with floating switching contact in neutral position
- WRG 82 - wind / rain transmitter inclusive aerial mast-fastening

RWA-Odvod Dima in Toplote
Smoke- and Heat Vent Systems

Naravna ventilacija
Natural Ventilation Systems

Motorni pogoni
Drive Systems

Požarna vrata
Fire-door Control Systems

Funkcije in delovanje

VRS 10

- dežni senzor v kompaktni izvedbi, 24 VDC
- ogrevana senzorska glava
- dežni signal je zadržan za cca. 2 min.
- barva: svetlo siva, vklj. montažne konzole

REM 42

- dežni senzor za 24 VDC D+H kontrolne plošče
- ogrevana senzorska glava
- dežni signal je zadržan za cca. 2 min.
- barva: svetlo siva, vklj. montažne konzole

REM 230

- dežni senzor, 230 VAC, 50 Hz, 5 W
- ogrevana senzorska glava
- preklopni kontakt: potencialni prost kontakt 230 VAC, max. 5 A
- v povezavi z vsemi 230 VAC motornimi pogoni
- dežni signal je zadržan za cca. 2 min.
- barva: svetlo siva, vklj. z 8 m PVC-kabla in montažne konzole

WRG 82

- vetro / dežni senzor
- ogrevana senzorska glava, dežni signal je zadržan za cca. 2 minuti
- nastavljen signal za hitrost vetra 4 ali 6 Bft., preko DIP-stikala vetro / dežni signal je zadržan za cca. 10 min.
- možne so nastavitve za hitrost vetra po željah med 2-8 Bft. v povezavi z WE 516, WME 43 ali WRZ 8000
- možne nastavitve časa zakasnitve signala med 1-15 min.
- barva: siva, vklj. z pritrditvenimi elementi

Features

VRS 10

- rain detector in compact design, 24 VDC
- heated sensor area
- rain signal is stored for approx. 2 min.
- colour light grey, incl. mounting bracket

REM 42

- rain detector for D+H control panels, 24 VDC
- heated sensor area
- rain signal is stored for approx. 2 min.
- colour light grey, incl. mounting bracket

REM 230

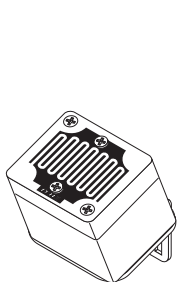
- rain detector, 230 VAC, 50 Hz, 5 W
- heated sensor area
- switching contact: change-over contact 230 VAC, max. 5 A
- in conjunction with 230 VAC drives
- rain signal is stored for approx. 2 min.
- colour light grey, incl. 8 m PVC-cable and mounting bracket

WRG 82

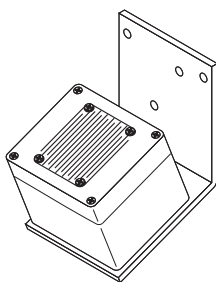
- wind / rain transmitter
- heated sensor area, rain signal is stored for approx. 2 minutes
- wind-switching point adjustable on 4 or 6 Bft. via DIP-switch wind signal is stored for approx. 10 min.
- possibility of infinitely variable adjustment of wind switching point between 2-8 Bft. in conjunction with WE 516, WME 43 or WRZ 8000, signal retention time can be chosen between 1-15 min.
- colour grey, incl. aerial mast fastening

Obseg produktov

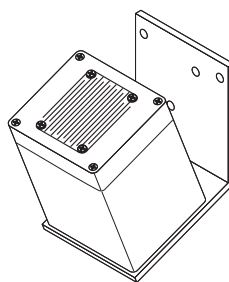
Range of products



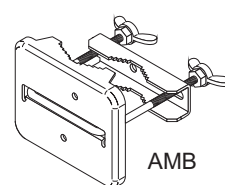
VRS 10



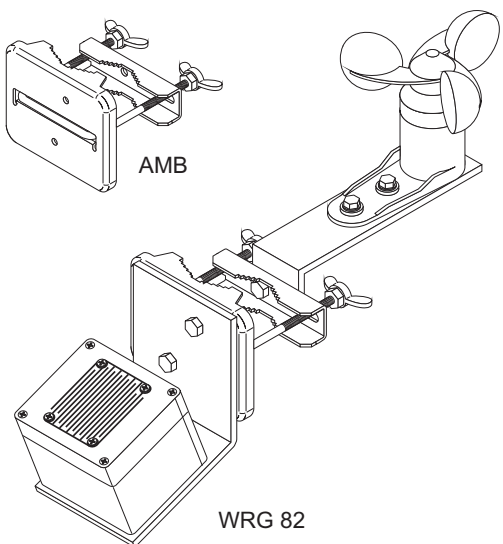
REM 42



REM 230



AMB



WRG 82

Tip	Art.-Nr.	Teža/kg	B x H x T/mm	Pripombe
Type	Ord.-No.	Weight/kg	W x H x D/mm	Comment
VRS 10	30.300.90	0,40	50 x 70 x 66	
REM 42	30.301.00	0,50	85 x 150 x 110	
REM 230	30.300.20	1,30	85 x 150 x 120	
WRG 82	30.301.10	2,00	85 x 150 x 400	
AMB	70.600.05	0,35	nosilna konzola REM (Ø 42 ... 60 mm) bracket for fixing on aerial mast (Ø 42 ... 60 mm)	

Pridržujemo si pravico do tehničnih sprememb.
Rights to technical modifications reserved.

© 2012 D+H Mechatronic, Ammersbek



ZIP Inženiring d.o.o. Tolmin
tel./ faks: + 386 (0) 5 38 49 009
GSM: + 386 (0) 41 61 83 80
www.zip-inzeniring.si / info@zip-inzeniring.si
Pooblaščen D+H Mechatronic prodajno - servisni partner.

D + H Mechatronic AG · Georg-Sasse-Straße 28-32 · D-22949 Ammersbek/Hamburg · Germany
Tel: +49 40 60565-0 · Fax: +49 40 60565-222 · info@dh-partner.com · www.dh-partner.com