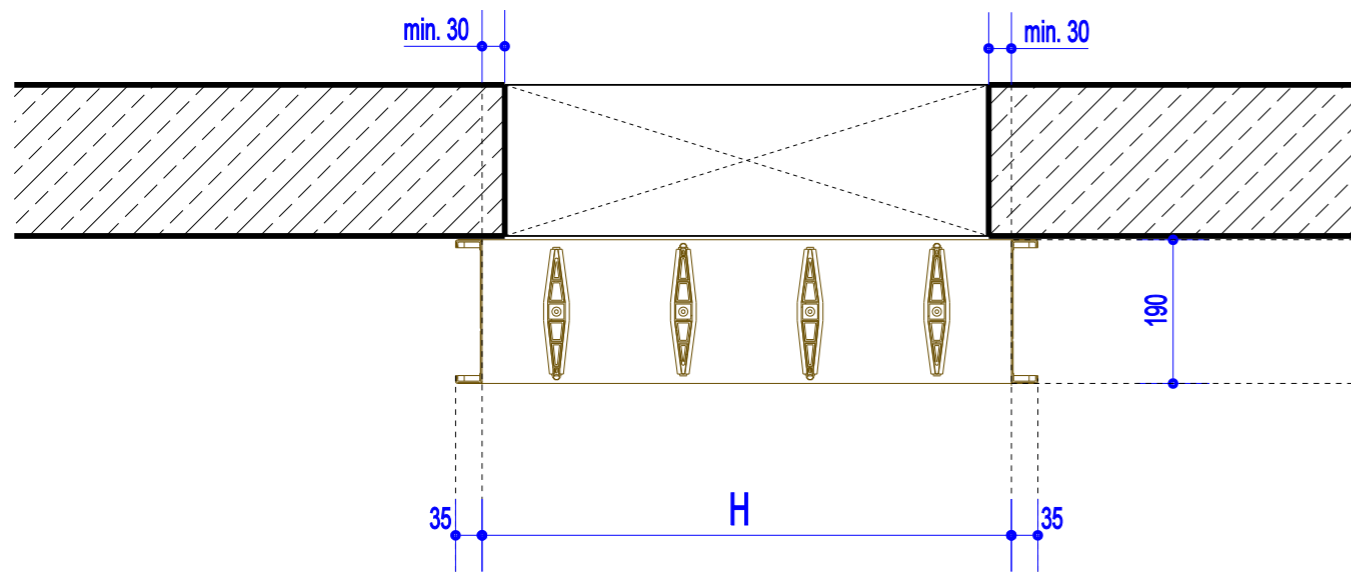
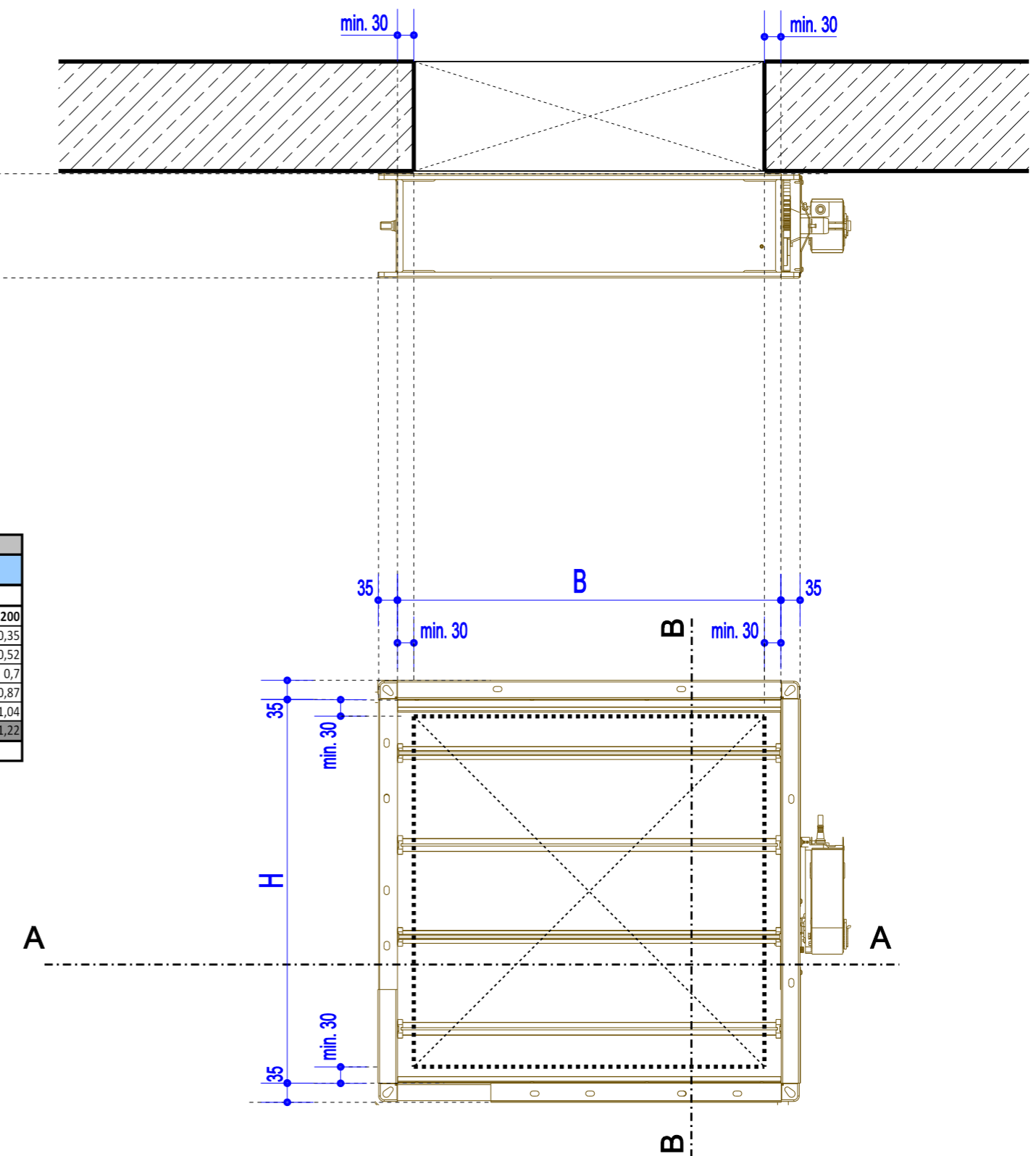


### Section B-B



### Section A-A



JK -190 = Ventilation flap						
JK-190*						
Flap opening dimensions (mm) H/B	Net ventilation surface (m2)					
		360	530	700	860	1030
360	0,1	0,15	0,2	0,25	0,3	0,35
530	0,16	0,23	0,3	0,37	0,45	0,52
700	0,21	0,31	0,41	0,5	0,6	0,7
860	0,26	0,38	0,51	0,62	0,75	0,87
1030	0,31	0,46	0,61	0,75	0,9	1,04
1200	0,37	0,54	0,71	0,87	1,05	1,22

\*Standard dimensions in grey

## Ventilation flap JK-190 for new and existing buildings

SCALE 1:10  
DATE: 24.04.2014



**BlueKit**<sup>®</sup>  
by BK-Factory